

**OPU OESCHGER**

---

**Wir liefern.**

## **Willkommen zum Fach-Webinar von Volker Otterstätter**

*Neue MSL AutoTriBloc: die Vorteile im Vergleich zum Vorgängermodell*



## **Fach-Webinar Türtechnik**

*Neue MSL AutoTriBloc: die Vorteile im Vergleich zum Vorgängermodell*

### **REFERENT:**

Volker Otterstätter

Leiter Kompetenzzentrum Türtechnik

[volker.otterstaetter@opo.ch](mailto:volker.otterstaetter@opo.ch)

## Themen

Neue selbstverriegelnde Mehrpunktverriegelungen

- MSL AutoTriBloc 40344PE-SV
- MSL AutoTriBloc 40341PBa-SV
- Panikfunktion E und B
- Schliessbleche
- Umstellmöglichkeiten

# neue MSL AutoTriBloc 40341+40344

Fach-Webinar Türtechnik



NEU

MSL  
ASSA ABLOY

Sicherheits-  
Mehrpunktverriegelungen  
MSL AutoTriBloc 40344PE-  
SV

Stulpform: rund

● Artikel-Nr: 62.173.40 - 62.173.51



NEU

MSL  
ASSA ABLOY

Sicherheits-Mehrpunkt-  
Verriegelungen MSL  
AutoTriBloc 40341PBa-SV

Stulpform: rund

● Artikel-Nr: 62.173.60 - 62.173.71



# MSL AutoTriBloc 40344PE-SV und 40341PB-SV

Fach-Webinar Türtechnik

## Vorteile auf einen Blick

- Durch die abgesetzte Steuerfalle ist die Ablaufsicherung der Selbstverriegelung gewährleistet
- Steuerfalle richtet sich selbst aus
- Schlossfalle mit verbesserter Gleiteigenschaft
- Werkzeuglose Umstellbarkeit der DIN-Richtung
- Neues Federkonzept mit starken Druckfedern für schwere Drücker
- Riegelvorschub: eintourig 20 mm
- Version mit Rundzylinder oder Profilzylinder
- Dornmass: 60-80 mm
- Stulpbreite 18 und 20mm

40344PE-SV



40341PB-SV



# Umfrage

Fach-Webinar Türtechnik

Welche Stulpbreiten setzt Ihr am häufigsten ein?

- Stulpbreite 18mm
- Stulpbreite 20mm





# MSL AutoTriBloc 40344PE-SV und 40341PB-SV

Fach-Webinar Türtechnik

## Zulassungen

- Fluchtwegzulassung nach EN 179, EN 1125
- Brandschutzzulassung nach EN 1634-1 bis 3
- Einbruchhemmend bis Klasse RC3 in geeigneten Türsystemen erreichbar

## Hinweis

- Geeignet für Drehknopf- und Freilaufzylinder.
- Externe Riegelschaltkontakte nicht zugelassen.

40344PE-SV



40341PB-SV





# MSL AutoTriBloc 40344PE-SV und 40341PB-SV

Fach-Webinar Türtechnik



## Merkmale **40344PE-SV**

- Panikfunktion E-SV
- Drücker / Knopf oder Griffstange
- Ganze Schlossnuss
- Wechselstift
- Mit Wechsel
- Werkzeuglose Umstellbarkeit der DIN-Richtung

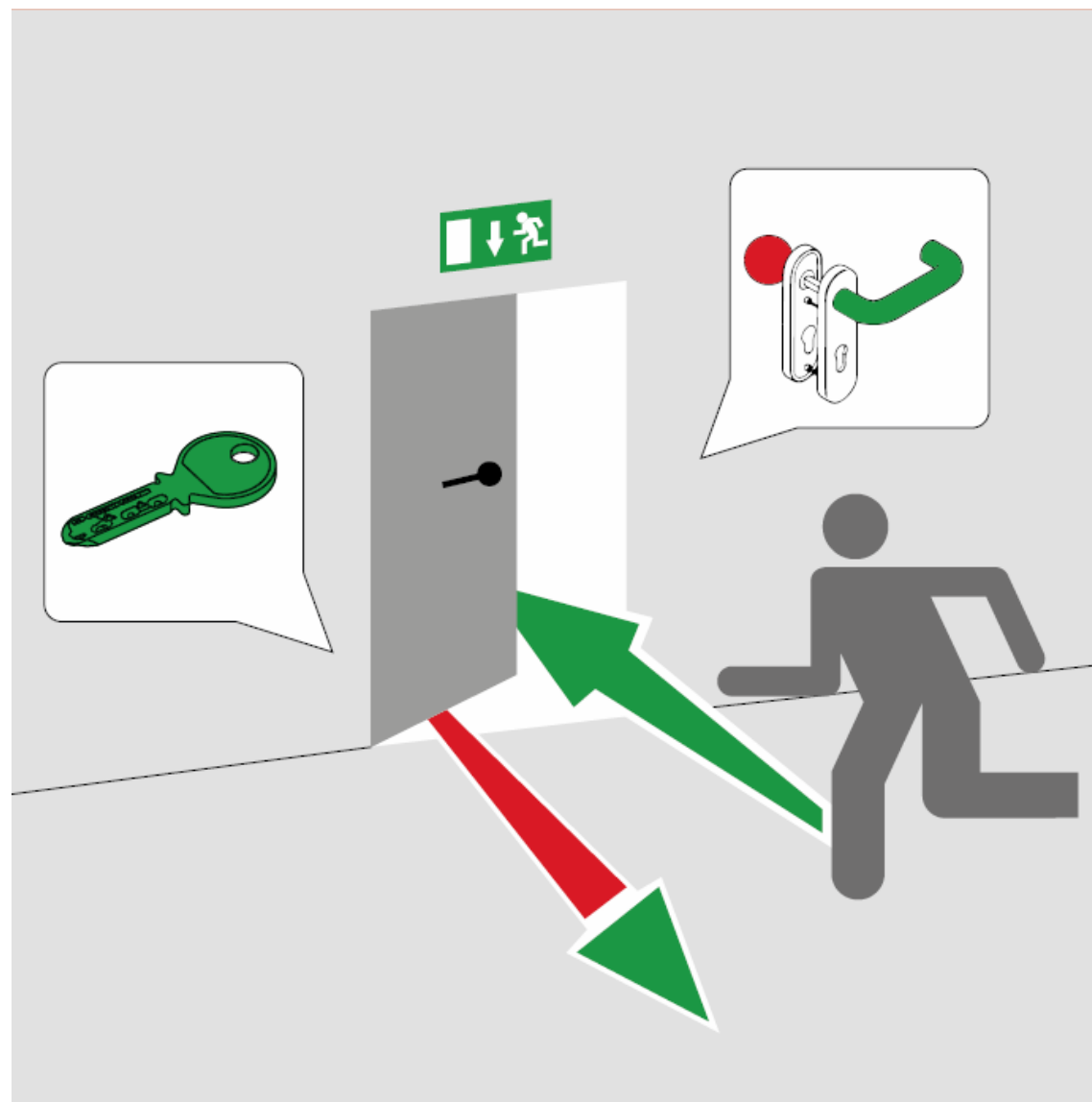


## Merkmale **40341PB-SV**

- Panikfunktion B-SV
- Drücker / Drücker  
Empfehlung drehbar  
feste Lagerung
- Geteilte Schlossnuss
- Geteilter Verbindungsstift  
von MSL einsetzen
- Ohne Wechsel
- Werkzeuglose Umstellbarkeit der  
DIN-Richtung
- Umstellbarkeit der Panik-Richtung  
(auswärts oder einwärts öffnend)

# Panikfunktion E

Fach-Webinar Türtechnik



## Merkmale **40344PE-SV**

- Panikfunktion E-SV
- Drücker / Knopf oder Griffstange
- Ganze Schlossnuss
- Wechselstift
- Mit Wechsel
- Umstellbarkeit DIN-Richtung

## Anwendungsgebiet

- Eingangs- und Wohnungsabschlusstüren
- Sicherheits-, Fluchtweg- und Feuerschutztüren



MSL  
ASSA ABLOY

AutoTriBloc

KESO  
ASSA ABLOY

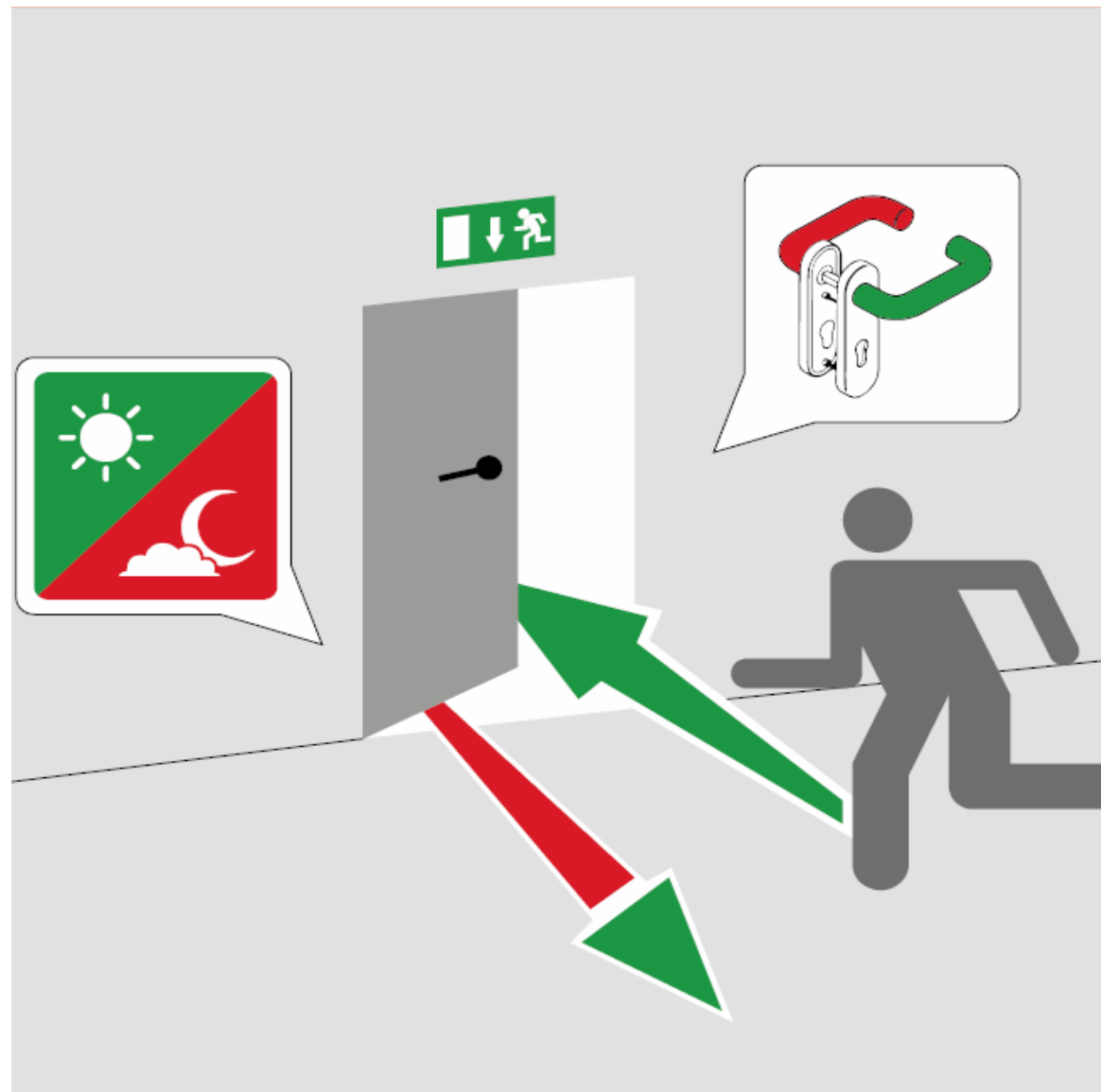






## Panikfunktion B

Fach-Webinar Türtechnik



### Merkmale **40341PB-SV**

- Panikfunktion B-SV
- Drücker / Drücker  
Empfehlung drehbar feste Lagerung
- Geteilte Schlossnuss
- Geteilter Verbindungsstift
- Ohne Wechsel
- Umstellbarkeit DIN- und Panik-Richtung (auswärts oder einwärts öffnend)

### Anwendungsgebiet

- Eingangs- und Wohnungsabschlusstüren
- Sicherheits-, Fluchtweg- und Feuerschutztüren



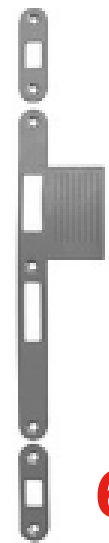




# MSL AutoTriBloc 40341+40344

Lappenschliessblech 62.173.80 und Steuerfalle

NEU



62.173.80

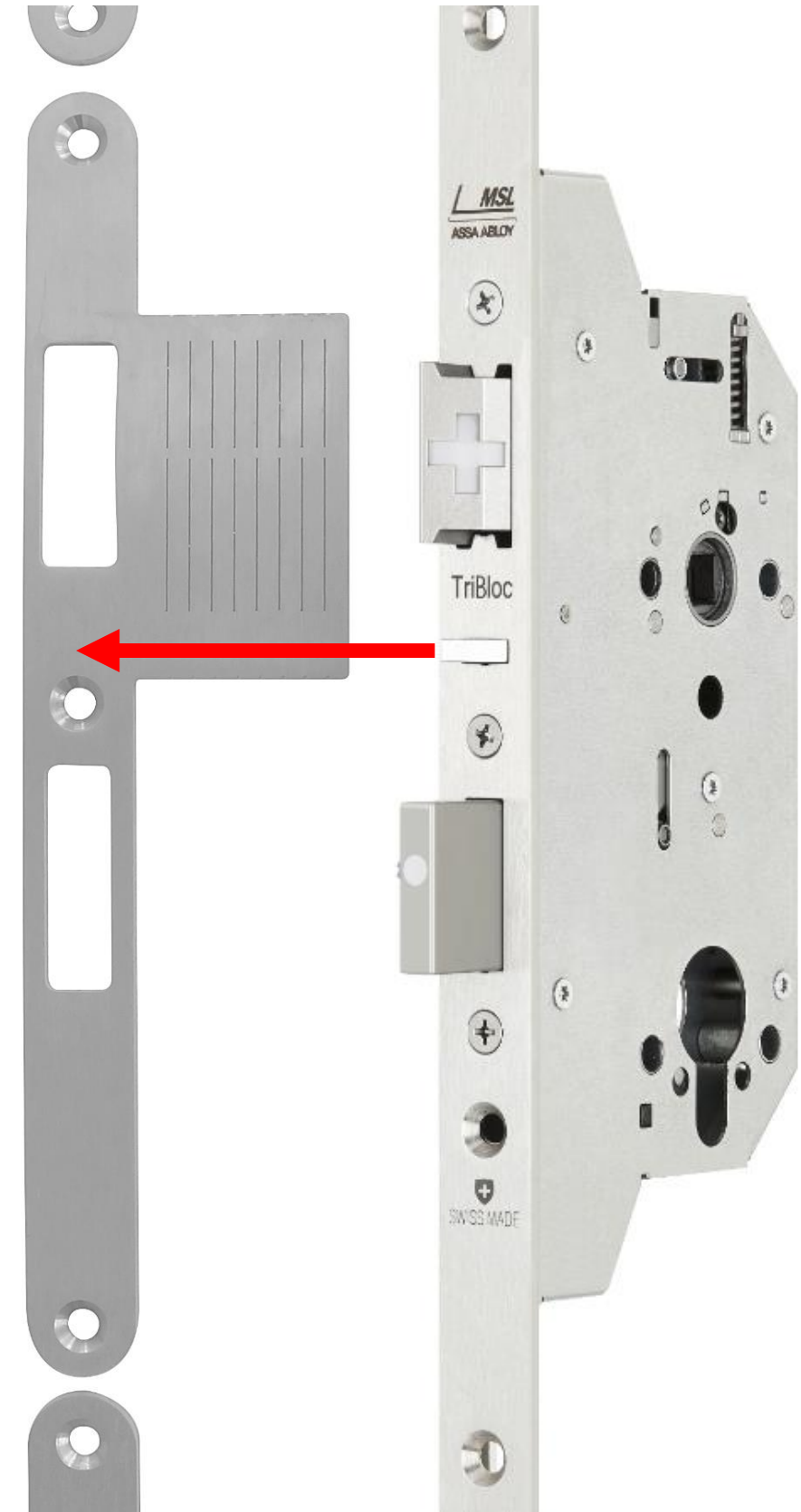
## Lappenschliessblech-Set MSL B-40341

gerundet

Set bestehend aus 1 Hauptschliessblech und  
2 Zusatzschliessbleche 70/20/3 mm

für Stulp mittig auf Schlosskasten

passend zu AutoTriBloc 40341PB-SV und 40344PE-SV





# MSL AutoTriBloc 40341+40344

Schliessblech ProfiFlex

NEU



62.173.85

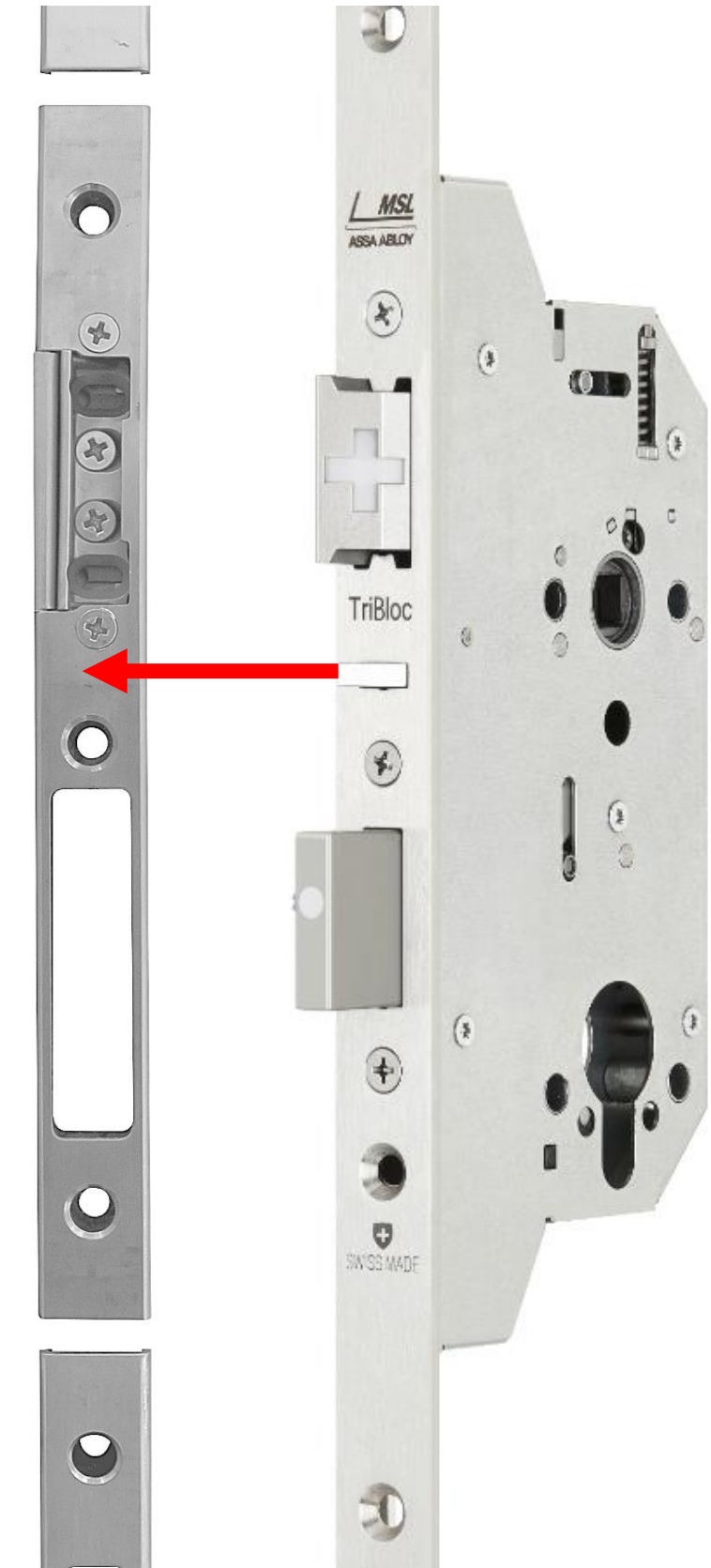
## Schliessblech-Set MSL ProfiFlex BV-40341

Set bestehend aus

1 Profil-Einfrässchliessblech 217 x 20 x 10 x 1,5 mm und  
2 Profil-Einfrässchliessbleche 20 x 10 x 1.5 x 100 mm  
inkl. Schraubenbeutel mit 10 Schrauben

passend zu neuer Tribloc-Generation

passend zu AutoTriBloc 40341PB-SV und 40344PE-SV



## MSL AutoTriBloc 40341PB-SV und 40344PE-SV

im Vergleich zu 1850PB-SV und 1850PE-SV

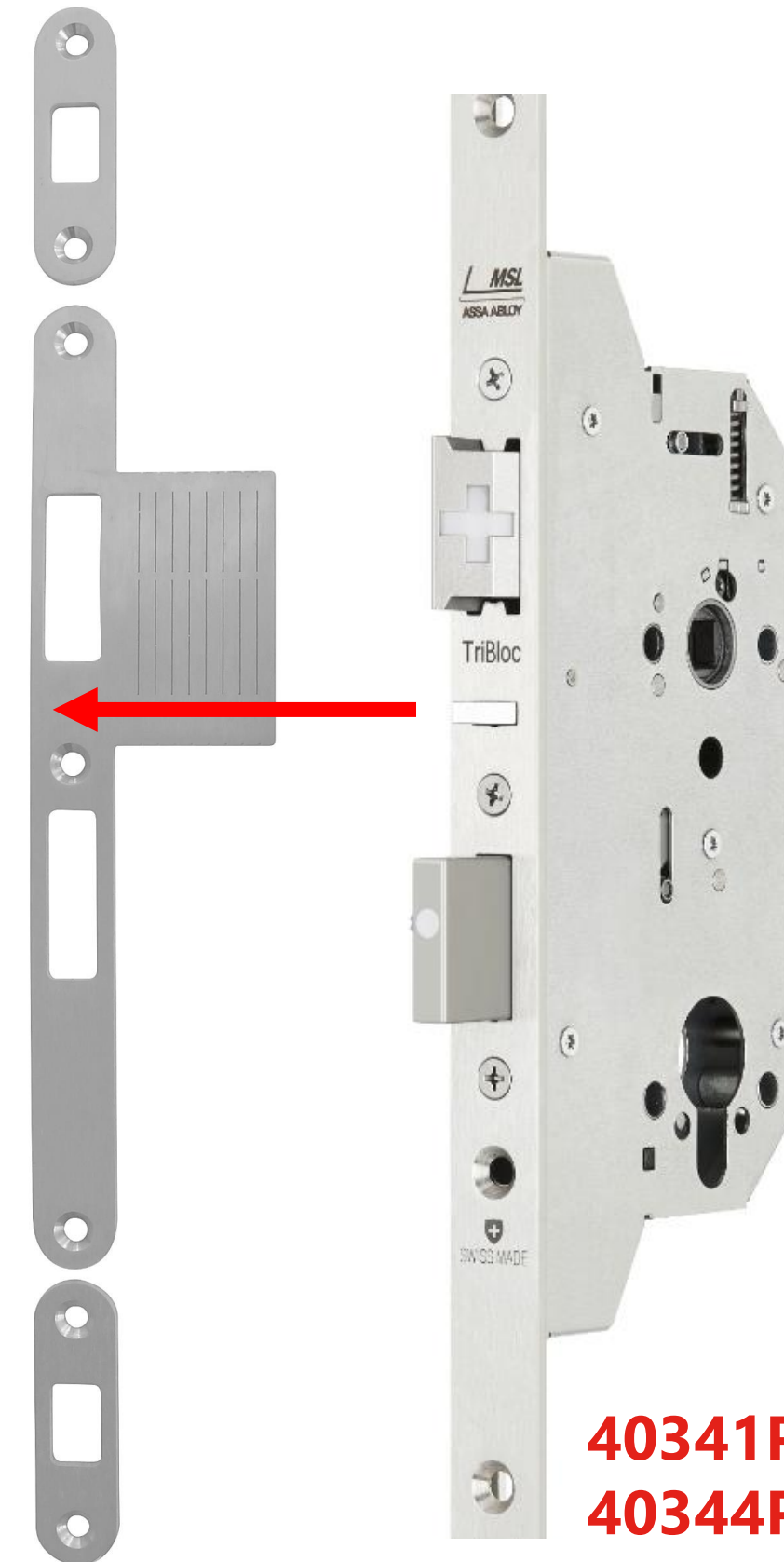


62.172.05

1850PE-SV  
1850PB-SV

### Merkmale 1850 vs. 4034X

- Steuerfalle zuvor in Schlossfalle integriert.
- 1850 aktuell noch erhältlich. Wird aber auslaufen.
- Weitere Schliessbleche auch mit längerem Lappen in Planung.
- Austauschbarkeit ist gewährleistet.
- 1850 asymmetrisch neu Symmetrisch. Kaum Einfluss auf das X-Mass
- Schlosstasche anpassen wg. Schrauben

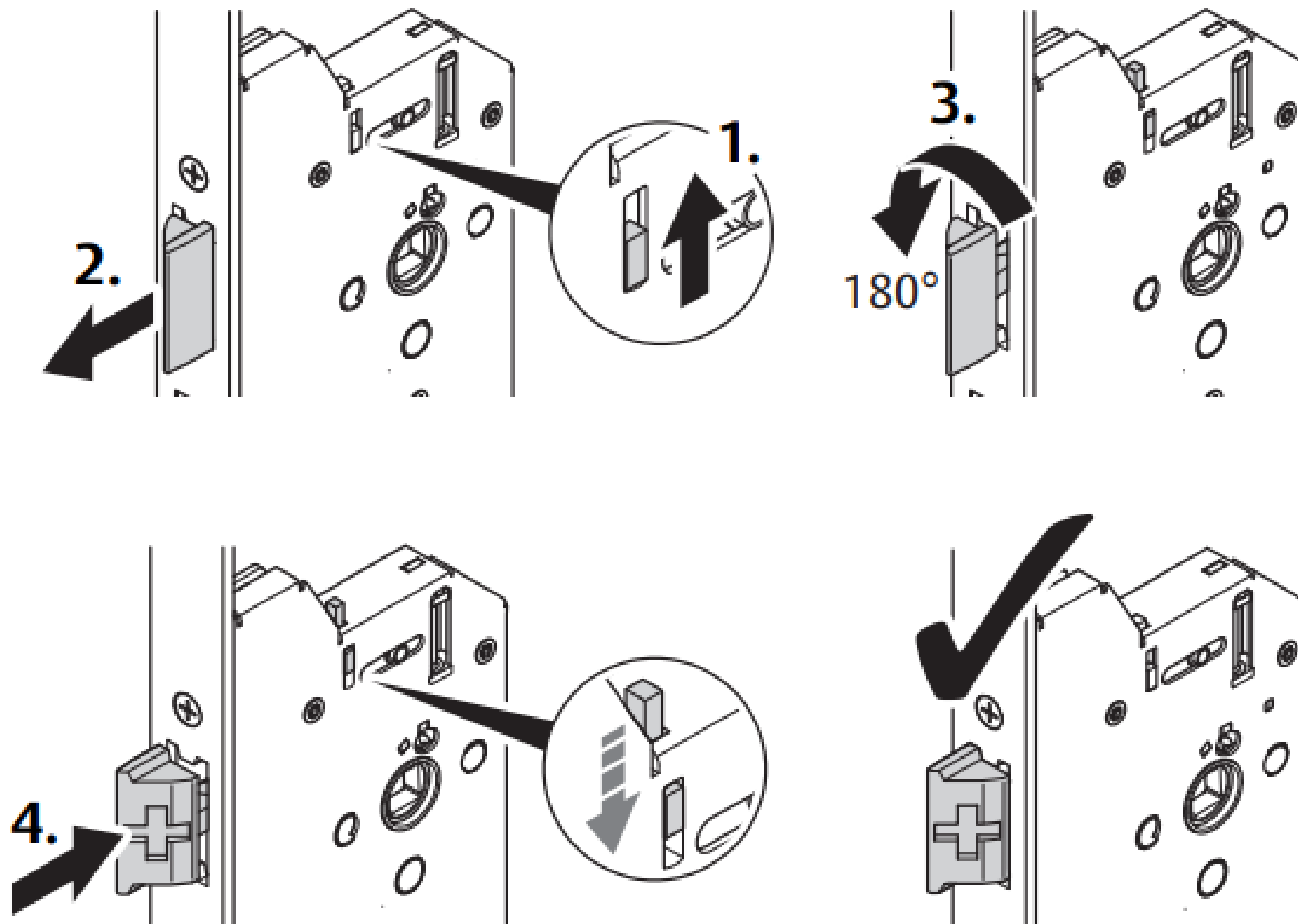


40341PB-SV  
40344PE-SV

# neue MSL AutoTriBloc 40341+40344

Fach-Webinar Türtechnik

## Falle drehen



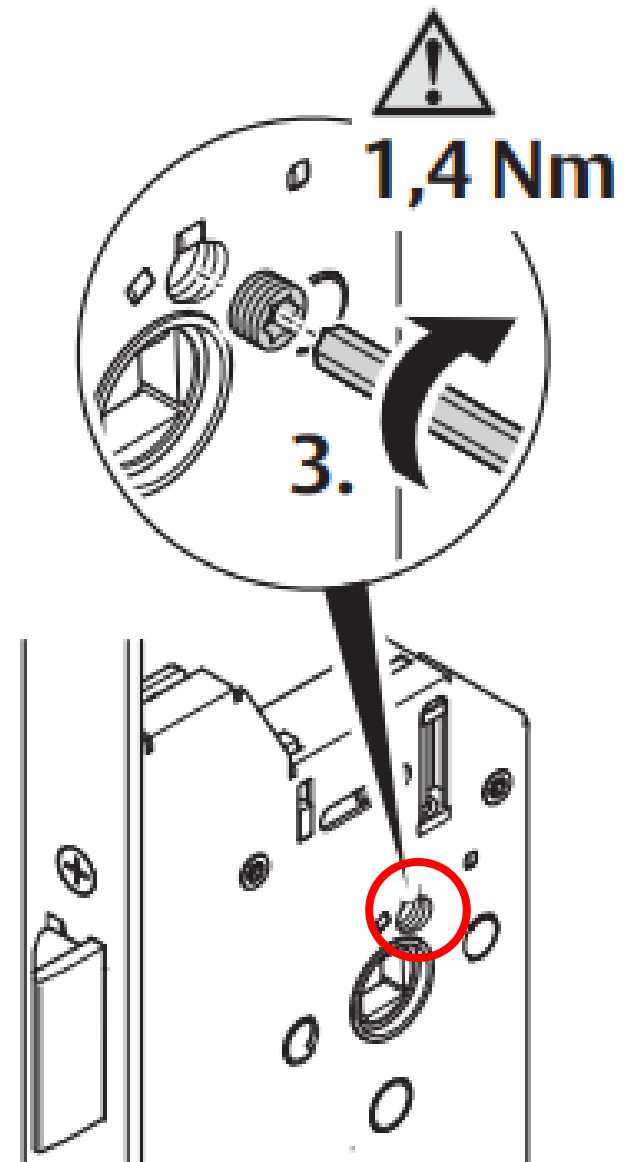
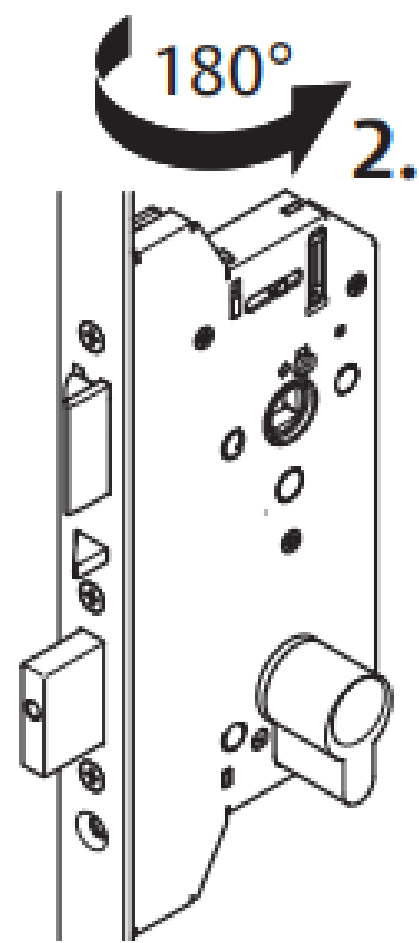
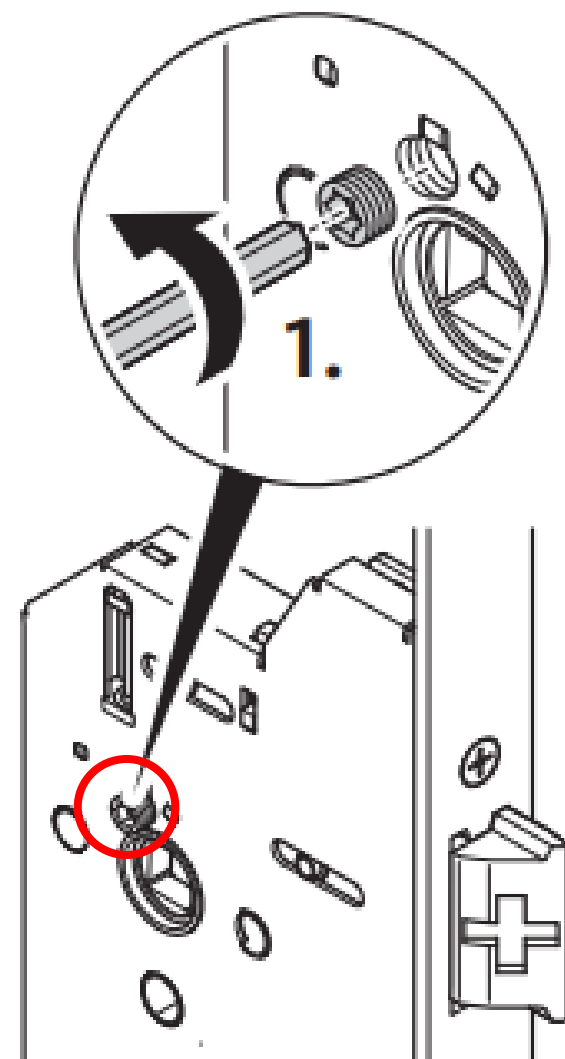
# neue MSL AutoTriBloc 40341PB

Fach-Webinar Türtechnik



**Panikseite einstellen.**

Nicht bei Panik E!



# Umfrage

Fach-Webinar Türtechnik

Ist das Umstellen einwärts-/auswärtsöffnend für Euch durchführbar?

- Ja, ich kann das selbst einstellen
- Nein, ich brauche es voreingestellt





## Drehmomentgriff

### **PB Meca Torque 8317 M** **27.076.01**



### **Produktprofil:**

in praktischer ToolBox für Labor, Entwicklung, Hobby etc.  
mit MecaTorque Drehmomentgriff mit Magnetklinge und 16 PrecisionBits C6  
für Schlitz-, Phillips-, Pozidrive-, Torx- und Innensechskant-Schrauben

Inhalt:

16 Prec.Bits: Slot 2-5; PH 1,2; PZ 1,2; T8-20; Hex 2-3

### **PB Meca Torque 8317 M** **27.076.05**



Drehmomentgriff mit Magnethalter für C6 und E6 Bits,  
verstellbar, mit Skala, inkl. Rekalibrierwerkzeug

# Eure Fragen

Fach-Webinar Türtechnik

Gerne beantworte ich nun Eure Fragen aus dem Chat





| Weitere Webinare  
Wir liefern Fachwissen

**Jetzt anmelden für weitere Webinare.**

Mehr Infos auf: [webinare.opo.ch](https://webinare.opo.ch)

**OPPO OESCHGER**

---

**Wir liefern.**